

SENCOR®

SBL 4871WH
SBL 4872BK



STOLNÍ MIXÉR

Návod k použití v originálním jazyce

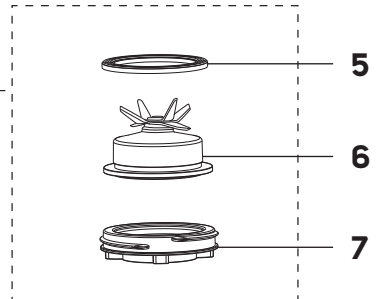
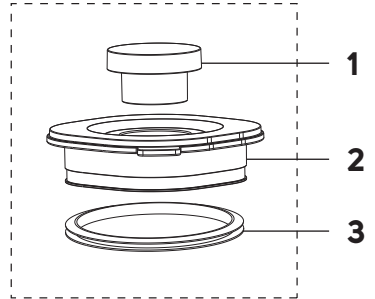
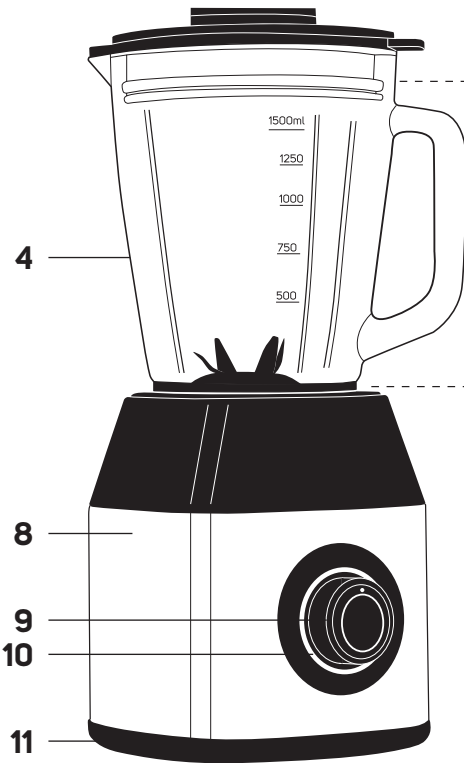


SENCOR®

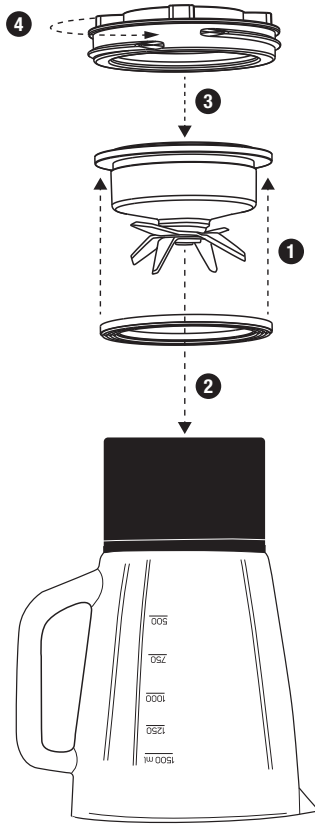
**SBL 4871WH
SBL 4872BK**



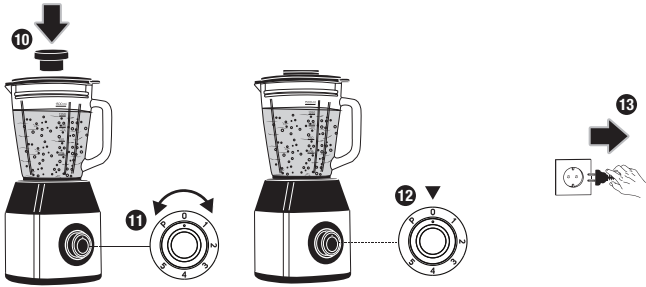
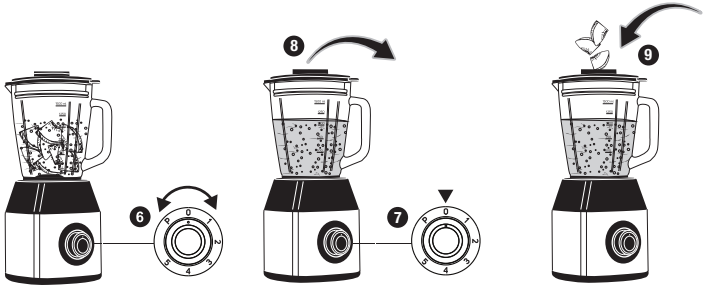
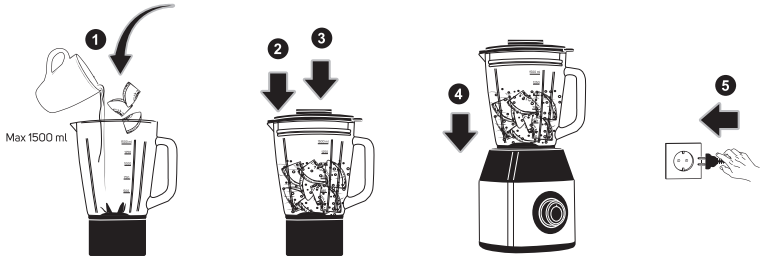
A



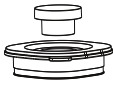
B



C



D



Důležité bezpečnostní pokyny

ČTĚTE POZORNĚ A USCHOVEJTE JE PRO BUDOUCÍ POUŽITÍ.

Obecná upozornění

- Tento spotřebič mohou používat osoby se sníženými fyzickými, smyslovými nebo mentálními schopnostmi nebo s nedostatkem zkušeností a znalostí, pokud jsou pod dozorem nebo byly poučeny o používání spotřebiče bezpečným způsobem a rozumí případným nebezpečím.
- Tento spotřebič nesmějí používat děti. Spotřebič a jeho přívod udržujte mimo dosah dětí.
- Děti si se spotřebičem nesmějí hrát.
- Tento spotřebič je určen pro použití v domácnosti a podobných prostorech, jako jsou:
 - kuchyňské kouty v obchodech, kancelářích a ostatních pracovních prostředích;
 - v zemědělství;
 - v hotelech, motelech a jiných obytných prostředích (v těchto zařízeních je spotřebič určen pro použití hosty);
 - v podnicích zajišťujících nocleh se snídaní.
- Tento spotřebič není určen pro komerční použití.



Upozornění:

Aby se zabránilo nebezpečí vlivem náhlého znovunastavení tepelné pojistky, nesmí být tento spotřebič napájen přes externí spínací zařízení takové, jako je časový spínač, nebo nesmí být připojen k obvodu, jehož vlastností je pravidelné zapínání a vypínání.

- Pokud je přívodní kabel poškozen, jeho výměnu svěřte odbornému servisnímu středisku, aby se zabránilo vzniku nebezpečné situace. Spotřebič s poškozeným přívodním kabelem je zakázáno používat.
- Abyste se vyvarovali poranění o sekací čepele, dbejte zvýšené opatrnosti při manipulaci s nožovou jednotkou, a to zvláště při sestavování spotřebiče, vyprazdňování nádoby, vyjímání nožové jednotky z nádoby a během čištění.
- Pokud lijete horkou tekutinu do nádoby mixéru, dbejte zvýšené opatrnosti, protože může vystříknout ze spotřebiče vlivem náhlého odpaření.



Varování:

Nesprávné nebo nezáměrné používání může vést k poranění.



VÝSTRAHA:

Mixér provozujte vždy s víkem na svém místě, jak je uvedeno v tomto návodu k obsluze.

- Nikdy nevkládejte ruku do nádoby mixéru, když je umístěna na motorové jednotce.

- Pokud je třeba stlačit pokrm v nádobě dolů, použijte vhodnou kuchyňskou pomůcku, jako je např. kuchyňská špachtle nebo stěrka.
- Maximální doba provozu spotřebiče je 1,5 minuty. Před dalším použitím nechejte spotřebič alespoň 5 minut vychladnout. Nepřekračujte dobu maximálního provozu a dodržujte dobu potřebnou pro chladnutí spotřebiče.
- Doby zpracování potravin a nastavení rychlostí jsou uvedeny v kapitole RYCHLÝ PRŮVODCE ZPRACOVÁNÍM INGREDIENCÍ.
- Před výměnou příslušenství nebo přístupných částí, které se při používání pohybují, vypněte spotřebič a odpojte ho od napájení.
- Spotřebič vždy odpojte od napájení, pokud ho necháváte bez dozoru a před montáží, demontáží nebo čištěním.
- Povrchy spotřebiče a jeho příslušenství, které přicházejí do styku s potravinami, čistěte dle pokynů uvedených v kapitole ČIŠTĚNÍ A ÚDRŽBA.

Další důležité bezpečnostní pokyny k používání spotřebiče

- Spotřebič a jeho příslušenství používejte v souladu s pokyny uvedenými v tomto návodu k obsluze.
- Spotřebič je určen k mixování potravin a tekutin. Nikdy nepoužívejte spotřebič k jiným účelům, než ke kterým je určen.
- Spotřebič je určen pro použití ve vnitřních prostorech. Spotřebič nepoužívejte v průmyslovém prostředí nebo venku.
- Je zakázáno jakkoliv upravovat povrch spotřebiče, např. pomocí samolepicí fólie apod.
- Spotřebič ani jeho příslušenství nevystavujte vlivům venkovního prostředí, extrémním teplotám, prudkým změnám teplot, přímému slunečnímu záření nebo nadměrně prašnému prostředí.
- Spotřebič umísťte vždy na čistý, rovný, suchý a stabilní povrch. Nestavte jej na okraj stolu, aby se zamezilo jeho pádu.
- Spotřebič a jeho příslušenství nepokládejte na elektrický nebo plynový vařič ani do jeho blízkosti. Udržujte jej v dostatečné vzdálenosti od otevřeného ohně, topných těles a jiných zdrojů tepla. Neumisťte jej ani žádnou jeho součást do mrazničky.
- Před připojením spotřebiče k síťové zásuvce se ujistěte, že se shoduje jmenovité napětí uvedené na jeho typovém štítku s napětím ve vaší zásuvce.
- Na přívodní kabel nepokládejte těžké předměty. Dbejte na to, aby přívodní kabel nevisel přes okraj stolu nebo aby se nedotýkal horkého povrchu.
- Použití prodlužovacího kabelu se nedoporučuje.
- Spotřebič používejte pouze s originálním příslušenstvím výrobce.



Varování:

Použití neoriginálního příslušenství může vést ke vzniku nebezpečné situace.

- Před použitím se vždy přesvědčte, že žádná součást spotřebiče není poškozená. Nepoužívejte spotřebič, pokud je jakkoliv poškozena motorová jednotka, nádoba, víko, nožová jednotka nebo šroubovací matice.
- Nepřepĺnujte nádobu mixéru. Maximální kapacita nádoby je vyznačena ryskou 1500 ml.
- Aby se zabránilo vzniku nebezpečné situace, nikdy nepoužívejte mixér ke zpracování tvrdých surovin, jako jsou např. skořápky ořechů, kostí, tvrdé pecky meruněk, broskví, manga apod.

- Spotřebič není určen k přípravě těsta nebo bramborové kaše, ke šlehání vaječných bílků nebo mletí syrového masa apod.
- Spotřebič nepoužívejte k mixování přísad, jako jsou perlivá voda, jedlá soda, prášek do pečiva, droždí apod.
- Při manipulaci s horkými tekutinami a potravinami dbejte zvýšené opatrnosti. Horká pára nebo rozstříknutí horkých tekutin nebo potravin mohou způsobit opaření.
- Nádoba mixéru je odolná vůči teplotě do 70 °C. Nikdy do ní nevkládejte potraviny ani nelijte tekutiny o vyšší teplotě. Hrozí nebezpečí opaření v důsledku prasknutí nádoby. Umístění horkých potravin nebo nalití horkých tekutin do nádoby mixéru způsobuje zahřátí jejího povrchu. Vyhněte se kontaktu s horkými povrchy. Z důvodů zvýšené bezpečnosti nechte horké tekutiny a potraviny před vložením do nádoby mixéru zchladnout na pokojovou teplotu.
- Pro přenášení nádoby mixéru použijte rukojeť. Nádobu mixéru přenášejte ve svislé poloze.
- Nikdy nemixujte horké potraviny nebo tekutiny. Před mixováním je nechte zchladnout na pokojovou teplotu.
- Před připojením k síťové zásuvce se ujistěte, že je spotřebič řádně sestaven dle pokynů uvedených v tomto návodu k obsluze.
- Spotřebič je vybaven bezpečnostní pojistkou, která neumožní jeho spuštění, pokud není nádoba řádně nasazena na motorové jednotce.



Upozornění:

Spotřebič nepoužívejte bez těsnícího kroužku nožové jednotky nebo šroubovací matice, kterou se upevňuje nožová jednotka k nádobě mixéru.
Nikdy nespouštějte mixér bez víka řádně připevněného k nádobě mixéru.



Varování:

Vyhnete se kontaktu s rotujícími částmi spotřebiče.

Abyste se zabránilo nebezpečí vážného úrazu nebo poškození spotřebiče, nikdy nevkládejte ruce, prsty, kuchyňské náčiní nebo jiné předměty do nádoby mixéru, když je připevněna k motorové jednotce.

- Během provozu může docházet k vibracím spotřebiče
- Spotřebič nespouštějte naprázdno. Nesprávné používání může nepříznivě ovlivnit jeho životnost.
- Mixér spusťte vždy nejprve na nejnižší rychlost a teprve poté nastavte požadovanou rychlost.
- Během mixování přidržujte jednou rukou shora víko nádoby.
- Po celou dobu provozu musí být víko řádně připevněno k nádobě. Po vyjmutí vnitřního víčka lze přidat potraviny do nádoby mixéru otvorem ve víku. Před přidáním potravin zastavte chod mixéru. Suroviny přidávejte pomalu v malých dávkách. Nepřidávejte horké tekutiny nebo potraviny. Nepřekračujte rychlost maxima. Po přidání potravin nebo tekutin vraťte vnitřní víčko zpět na své místo.
- Pokud se potraviny přichycují k nožové jednotce nebo nádobě mixéru, spotřebič vypněte a odpojte od síťové zásuvky. Ujistěte se, že se nožová jednotka přestala otáčet. Nádobu opatrně sejměte z motorové jednotky. Otevřete víko a stěrku očistěte nožovou jednotku a stěny nádoby. Přesvědčte se, že v nádobě jsou pouze ingredience určené ke zpracování a víko opět řádně uzavřete. Nádobu připevněte zpět k motorové jednotce. Přívodní kabel připojte k zásuvce a pokračujte v mixování.
- Při výrobě ořechového másla nebo zpracování jiných potravin s vysokým podílem tuku nebo potravin husté konzistence, nenechávejte spotřebič v provozu déle než jednu minutu od chvíle, kdy začne mixovaná směs cirkulovat v nádobě. Při delším provozu může dojít k přehřátí spotřebiče.
- Pokud dojde k přetížení nebo přehřátí spotřebiče, motor se automaticky zastaví. Regulátor rychlosti nastavte do polohy 0, spotřebič odpojte od síťové zásuvky a nechte jej vychladnout po dobu 30–60 minut. Po vychladnutí je možno spotřebič opět používat. Větší dávky potravin rozdělte do několika menších dávek nebo použijte potraviny nakrájené na menší kousky.
- Po použití nastavte regulátor rychlosti do polohy 0 a přívodní kabel odpojte od síťové zásuvky. Před sejmutím nádoby z motorové jednotky vyčkejte, až se rotující části zastaví.
- Spotřebič odpojujte od síťové zásuvky tahem za zástrčku přívodního kabelu. Netahejte za přívodní kabel. Jinak by mohlo dojít k poškození přívodního kabelu nebo zásuvky.
- Zástrčku přívodního kabelu nepřipojujte a neodpojujte od síťové zásuvky mokřými rukama.
- Žádná součást tohoto spotřebiče není určena pro použití v mikrovlnné nebo elektrické troubě apod.
- Nádoba mixéru není určena k uchovávání potravin.
- Aby se zabránilo nebezpečí úrazu elektrickým proudem, neponožte motorovou jednotku, přívodní kabel nebo zástrčku přívodního kabelu do vody nebo jakékoli jiné tekutiny ani tyto části nemýjte pod tekoucí vodou.
- Spotřebič nepoužívejte, pokud nefunguje správně, pokud došlo k poškození motorové jednotky do vody nebo pokud jeví jakékoli známky poškození. Předtejte jej autorizovanému servisnímu středisku ke kontrole nebo opravě.
- Na spotřebiči neprovádějte žádné úpravy. Nerozebírejte motorovou jednotku.
- Spotřebič neopravujte sami. Veškeré opravy světe autorizovanému servisnímu středisku. Záсаhem do spotřebiče během platnosti záruky se vystavujete riziku ztráty záručních plnění.
- Spotřebič skladujte v suchém a čistém prostředí mimo dosah dětí a zvířat.

Stolní mixér

Návod k použití

- Děkujeme, že jste si zakoupili náš výrobek značky SENCOR, a věříme, že s ním budete spokojeni.
- Před použitím spotřebiče se, prosím, seznámte s návodem k jeho obsluze, a to i v případě, že jste již obeznámeni s používáním spotřebičů podobného typu. Spotřebič používejte pouze tak, jak je popsáno v tomto návodu k použití. Návod uschovejte pro případ další potřeby. Pokud předáváte spotřebič jiné osobě, zajistěte, aby u něj byl přítomen tento návod k použití.
- Spotřebič pečlivě vybalte a dejte pozor, abyste nevyhodili žádnou část obalového materiálu dřívě, než najdete všechny jeho součásti. Minimálně po dobu trvání zákonného práva z vadného plnění, případně záruky za jakost doporučujeme uschovat originální přepravní karton, balící materiál, pokladní doklad a potvrzení o rozsahu odpovědnosti prodávajícího nebo záruční list. V případě přepravy doporučujeme zabalit spotřebič opět do originální krabice od výrobce.

PŘÍPEVNĚNÍ NOŽOVÉ JEDNOTKY K NÁDOBĚ (obr. B)

- Nádobu mixéru **A4** otočte vzhůru nohama a položte ji opatrně na rovný, suchý a stabilní povrch. Nožovou jednotku **A6** vložte do nádoby **A4** tak, aby nože směřovaly dovnitř nádoby **A4**. Na nožovou jednotku **A6** umístěte šroubovací matiči **A7** závitěm dolů. Otáčením šroubovací matice **A7** proti směru hodinových ručiček upevněte nožovou jednotku **A6** k nádobě mixéru **A4**. Matiči **A7** dotáhněte přiměřeně velkou silou. Zatažením za šroubovací matiči **A7** směrem nahoru ověřte, zda je nožová jednotka **A6** řádně připravena k nádobě. Nádobu mixéru **A4** otočte hrdlem nahoru.



Upozornění:

Při manipulaci s nožovou jednotkou **A6** dbejte zvýšené pozornosti, abyste se neporanili o sekací čepeli. Nedotýkejte se sekacích čepelí. Nepoužívejte nožovou jednotku **A6** bez těsnění **A5** nebo šroubovací matice **A7**.

POPIS STOLNÍHO MIXÉRU A JEHO PŘÍSLUŠENSTVÍ (obr. A)

A1 Vnitřní víčko	O – zastavení chodu
A2 Obvodové víko	spotřebiče
A3 Těsnění víka	rychlostní stupně 1–5
A4 Skleněná nádoba s rukojetí, max. kapacita plnění 1,5 l	(1 – nejnižší rychlost, 5 – nejvyšší rychlost)
A5 Těsnění nožové jednotky	P – režim PULSE pro krátkodobě spuštěný otáčkový
A6 Nožová jednotka se 6 sekacími čepelemi	A10 LED indikátor signalizuje připojení motorové jednotky A8 k síťové zásuvce.
A7 Šroubovací matice pro upevnění nožové jednotky A6 k nádobě A4	A11 Nožky s přísavkami
A8 Motorová jednotka	
A9 Otočný regulátor rychlosti	

PŘÍPRAVA POTRAVIN

- Z citrusových plodů a ovoce s nejedlou nebo příliš tvrdou slupkou, jako je ananas, mango atd., odstraňte slupku. Z ananasu odstraňte kromě slupky i jeho středovou část.
- Ovoce obsahující tvrdá semena nebo pecky, jako jsou např. meruňky, broskve, mango atd., zbavte pecek nebo semen. Ovoce, jako jsou jablka, hrušky atd., zbavte jádřinců a stopek. Jahody zbavte stopek a listků. Ořechy zbavte skořápek.
- Potravinu nakrájejte na stejné velké kousky o velikosti přibližně 2 cm.
- Velikost mražených surovin (kostky ledu, banán, jahody, mango apod.) by se měla rovněž pohybovat okolo 2 cm.
- Kostky ledu je třeba zpracovat ihned po vyjmutí z mrazničky.
- Mixér není určen k mixování sušených potravin, jako jsou fazole, pepř, kávová zrna, suchá kukuřičná zrna apod., či jiných tvrdých potravin, které nelze běžně krájet nožem.

ÚČEL POUŽITÍ STOLNÍHO MIXÉRU

- Tento stolní mixér lze použít k přípravě smoothie nápojů, mléčných koktejlů, mixování pomazánek, omáček, polévek nebo dětské stravy, výrobě ořechových máseľ, drcení ledu apod.

PŘED PRVNÍM POUŽITÍM

- Spotřebič a jeho příslušenství vyjměte z obalového materiálu.
- Z hrdla nádoby sejměte obvodové víko **A2**. Z obvodového víka **A2** vyjměte vnitřní víčko **A1**.
- Nádobu mixéru **A4** otočte vzhůru nohama a položte ji opatrně na rovný, suchý a stabilní povrch. Ve směru hodinových ručiček odšroubujte matiči **A7** a z nádoby **A4** vyjměte nožovou jednotku **A6**.
- Nádobu mixéru **A4**, obvodové víko **A2**, vnitřní víčko **A1** a nožovou jednotku **A6** omýjte teplou vodou za použití několika kapek přípravku na ruční mytí nádobí. Vše pak důkladně opláchněte pod čistou tekoucí vodou, aby se odstranily veškeré zbytky mycího přípravku na nádobí, a otřete dosucha kuchyňskou utěrkou.



Upozornění:

Při manipulaci s nožovou jednotkou **A6** a při čištění dbejte zvýšené pozornosti, abyste se neporanili o sekací čepeli. Nedotýkejte se sekacích čepelí.



Varování:

Abyste zabránili nebezpečí úrazu elektrickým proudem, neponořujte motorovou jednotku **A8**, přírodní kabel nebo zástrčku přírodního kabelu do vody nebo jakékoli jiné tekutiny ani tyto části nemýjte pod tekoucí vodou.



Upozornění:

Obvodové víko **A2** používejte vždy s řádně nasazeným těsněním **A3**.

- Zajistěte, aby byla motorová jednotka **A8** odpojena od síťové zásuvky a regulátor rychlosti **A9** nastavený v poloze O.
- Ujistěte se, že vnější povrch nádoby mixéru **A4** je čistý a suchý. Sestavenou a naplněnou nádobu umístěte na motorovou jednotku **A8**.



Poznámka:

Bezpečnostní pojistka neumožní spuštění motoru, pokud není nádoba **A4** řádně nasazena na motorovou jednotku **A8**.

- Zásrčku přívodního kabelu připojte k síťové zásuvce. Připojení motorové jednotky **A8** k síťové zásuvce je signalizováno rozsvíceným LED indikátorem **A10**.
- Otočným regulátorem **A9** nastavte rychlost. Nastavením rychlosti uvedete mixér do chodu. Začněte s nastavením nejnižší rychlosti, aby se přísady nejprve promísily, a poté rychlost postupně zvyšujte až na požadovaný stupeň. Doporučené nastavení rychlosti a doby zpracování jsou uvedeny v kapitole RYCHLÝ PRŮVODCE ZPRACOVÁNÍM INGREDIENCÍ.



Upozornění:

Maximální doba nepřetržitého provozu spotřebiče je 1,5 minuty. Před dalším použitím nechejte spotřebič 5 minut vychladnout. Nepřekračujte dobu maximálního provozu a dodržujte dobu potřebnou pro chlazení spotřebiče.

- Během provozu přidržujte víko **A2** shora jednou rukou. Pro přidání ingrediencí do nádoby **A4** zastavte chod mixéru a opatrně vyjměte

- vnitřní víčko **A1**. Otvorem v obvodovém víku **A2** pomalu přidejte ingredience do nádoby **A4**. Nepřekračujte rysku 1500 ml ani nepřidávejte horké potraviny nebo tekutiny. Vnitřní víčko **A1** vraťte zpět a pokračujte v míxování.
- Pro krátké spuštění mixéru na nejvyšší otáčky otočte regulátorem rychlosti **A9** do polohy P a krátce jej v této poloze přidrže. Po uvolnění se regulátor **A9** automaticky vrátí do polohy O. Putzní stupeň se používá pro krátké a opakované spuštění mixéru na nejvyšší otáčky, např. při drcení ledu. Regulátor **A9** přidržujte v poloze P vždy jen v krátkých několikasekundových intervalech.
- Provoz mixéru zastavte nastavením regulátoru **A9** do polohy O.
- Po použití odpojte zásrčku přívodního kabelu od síťové zásuvky. Vyčkejte, až se rotující části přestanou otáčet, a sestavenou nádobu sejměte z motorové jednotky **A8**.
- Sejměte víko **A2** a opatrně vyprázdněte obsah nádoby **A4**.
- Po každém použití řádně vyčistěte součásti, které přijdou do kontaktu s potravinami, dle pokynů uvedených v kapitole ČIŠTĚNÍ A ÚDRŽBA.

RYCHLÝ PRŮVODCE ZPRACOVÁNÍM INGREDIENCÍ

Ingredience pokrmy nápoje	Množství	Výběr rychlosti	Doporučená doba míxování
Smoothie a koktejly*	750 ml	4–5	30–40 s
Dětské míxované pokrmy	250 g	3	15–20 s
Pomazánky	250 g	2–3	10–15 s
Dressingu	250 ml	3–4	15–20 s
Polévky a omáčky	750 ml	3–4	30–40 s
Arašídové máslo	250 g	2–3	5x 30 s**
Tvrdé pečivo na strouhanku	2 rohlíky (cca 90 g)	P (putzní stupeň)	5x 3s
Kostky ledu	12 ks	P (putzní stupeň)	4–5x 3s

* Pokud míxujete nápoje s mraženým ovocem nebo kostkami ledu, použijte režim PULSE.

** Mezi jednotlivými 30sekundovými cykly setřete stěny nádoby **A4** kuchyňskou stěrkou. Před očištěním stěn nádoby **A4** nastavte regulátor rychlosti **A9** do polohy O, odpojte přívodní kabel od síťové zásuvky a vyčkejte, až se rotující části zastaví. Nádobu sejměte z motorové jednotky **A8** a teprve poté po sejmutí víka **A2** očištěte stěny nádoby **A4**. Po prvním cyklu přidejte lžici arašídového oleje. Po prvních 3 cyklech nechejte mixér 5 minut vychladnout.



Poznámka:

Výše uvedená tabulka slouží pouze jako doporučení.

ČIŠTĚNÍ A ÚDRŽBA (obr. D)

- Před jakýmkoliv čištěním nebo údržbou nastavte regulátor rychlosti **A9** do polohy O (zastavení chodu) a zásrčku přívodního kabelu odpojte od síťové zásuvky. Po zastavení rotujících částí sejměte nádobu z motorové jednotky **A8**.
- K čištění nikdy nepoužívejte ředidla, kovové nebo jiné drátěnký na nádoby nebo čisticí prostředky s brusnou složkou. Mohlo by dojít k poškození povrchové úpravy spotřebiče a jeho příslušenství.



Varování:

Abyste zabránili nebezpečí úrazu elektrickým proudem, nepoňujte motorovou jednotku **A8**, přívodní kabel ani zásrčku přívodního kabelu do vody nebo jakékoli jiné tekutiny ani tyto části nemýjte pod tekoucí vodou.



Upozornění:

Při manipulaci s nožovou jednotkou **A6** a při čištění dbejte zvýšené pozornosti, abyste se neporanili o sekací čepele. Nedotýkejte se sekacích čepele.

- Spotřebič čistěte hned po použití. V nádobě mixéru **A4** neuchovávejte potraviny ani v ní nenechávejte zaschnout zbytky potravin. Zaschlé zbytky potravin se odstraňují obtížněji a mohou ztížit vyjmutí nožové jednotky **A6** z nádoby **A4**.

- Z nádoby sejměte obvodové víko **A2** a vnitřní víčko **A1**. Po vyprázdnění nádoby **A4** vyjměte nožovou jednotku **A6**.
- Skleněnou nádobu **A4**, obvodové víko **A2**, vnitřní víčko **A1** a nožovou jednotku **A6** důkladně omyjte teplou vodou za použití několika kapek přípravku na ruční mytí nádobí. Vše pak důkladně opláchněte pod čistou tekoucí vodou, aby se odstranily veškeré zbytky mycího přípravku na nádobí, a otřete dosucha kuchyňskou utěrkou.
- Vnitřní víčko **A1**, obvodové víko **A2** a nádoba mixéru **A4** (bez nožové jednotky **A6**) jsou vhodné pro mytí v myčce nádobí. Vnitřní víčko **A1** a obvodové víko **A2** nechejte umýt v horním koši myčky nádobí. Nádobu mixéru **A4** můžete nechat umýt ve spodním koši myčky nádobí.
- Nádobu mixéru **A4** je možno rovněž vyčistit tak, že mixér uvedete do provozu na 30–40 sekund dle pokynů uvedených v kapitole POUŽITÍ STOLNÍHO MIXÉRU s nádobou **A4** naplněnou zhruba 0,5 l čisté vody s přídavkem 1 až 2 kapek přípravku na ruční mytí nádobí. Tím se uvolní většina zbytků potravin. Po vypnutí a odpojení mixéru od síťové zásuvky vyčkejte na zastavení rotujících částí. Nádobu **A4** sejměte z motorové jednotky **A8**. Sejměte víko **A2** a vyprázdněte obsah nádoby **A4**. Nádobu demontujte na jednotlivé součásti. Skleněnou nádobu **A4**, obvodové víko **A2**, vnitřní víčko **A1** a nožovou jednotku **A6** důkladně opláchněte pod čistou tekoucí vodou, aby se odstranily veškeré zbytky nečistot a mycího přípravku na nádobí, a otřete dosucha kuchyňskou utěrkou.

- Zkontrolujte, že těsnění vika **A3** a těsnění nožové jednotky **A5** jsou čisté. Zbytky nečistot mohou způsobit, že těsnění nebude správně plnit svůj účel.
- Šroubovací matici **A7** lze umýt pod čistou tekoucí vodou s přípravkem na ruční mytí nádobí. Po umytí otřete matici **A7** dosucha.
- K odstranění nečistot z motorové jednotky **A8** použijte lehce navhčený hadřík. Vyčistěný povrch motorové jednotky **A8** otřete dosucha měkkým hadříkem.

SKLADOVÁNÍ

- Mixér a jeho příslušenství vyčistěte dle pokynů uvedených v kapitole ČISTĚNÍ A ÚDRŽBA. Před uskladněním musí být mixér a jeho příslušenství čisté a suché.
- Mixér a jeho příslušenství uložte na čisté, suché místo mimo dosah dětí a zvířat.

ŘEŠENÍ PROBLÉMŮ

Problém	Možná příčina	Řešení
Mixér nelze spustit. Přívodní kabel je připojen k síťové zásuvce.	Nádoba mixéru A4 není řádně připevněna k motorové jednotce A8 .	Regulátor rychlosti A9 nastavte do polohy 0. Přívodní kabel odpojte od síťové zásuvky. Sestavenou nádobu řádně nasadte na motorovou jednotku A8 .
Při prvním použití je cítit slabý zápach.	Jedná se o normální jev.	Pokud je zápach cítit i po několika použitích, kontaktujte autorizované servisní středisko.
Mixér se náhle zastavil.	Aktivovala se ochrana proti přehřátí nebo přetížení.	Regulátor rychlosti A9 nastavte do polohy 0. Přívodní kabel odpojte od síťové zásuvky. Mixér nechejte 30–60 minut vychladnout. Větší dávku surovin rozdělte na několik menších dávek a rozmixujte je v mixéru postupně. Pokud se po vychladnutí nepodaří mixér spustit, kontaktujte autorizované servisní středisko.
Nádoba mixéru A4 teče.	Nádoba mixéru A4 je prasklá.	Přestaňte používat prasklou nádobu A4 a nahraďte ji novou nádobou originálního typu.
	Nožová jednotka A6 není řádně připevněna k nádobě mixéru A4 .	Vyprázdněte obsah nádoby A4 a šroubovací matici A7 řádně upevněte nožovou jednotku A6 k nádobě mixéru A4 .
	Těsnící kroužek A5 nedoléhá po obvodu k nožové jednotce A6 nebo není vůbec nasazen na nožové jednotce A6 .	Vyprázdněte obsah nádoby A4 . Odšroubujte matici A7 . Nožovou jednotku A6 vyjměte z nádoby mixéru A4 . Srovnajte těsnící kroužek A5 tak, aby po celém obvodu doléhal k nožové jednotce A6 nebo jej umístěte na nožovou jednotku A6 a ujistěte se, že k ní přilnul po celém obvodu. Nožovou jednotku A6 upevněte k nádobě mixéru A4 šroubovací maticí A7 a přiměřeně velkou silou matici A7 dotáhněte.
Během provozu se ozývá neobvyklý hluk nebo dochází k abnormálním vibracím.	Nožová jednotka A6 není řádně připevněna k nádobě mixéru A4 .	Regulátor rychlosti A9 nastavte do polohy 0. Přívodní kabel odpojte od síťové zásuvky. Vyčkejte, až se rotující části přestanou otáčet. Sestavenou nádobu sejměte z motorové jednotky A8 . Vyprázdněte obsah nádoby A4 a řádně dotáhněte šroubovací matici A7 .
	V nádobě mixéru A4 je příliš mnoho surovin.	Regulátor rychlosti A9 nastavte do polohy 0. Přívodní kabel odpojte od síťové zásuvky. Vyčkejte, až se rotující části přestanou otáčet. Sestavenou nádobu sejměte z motorové jednotky A8 . Sejměte víko A2 a z nádoby A4 odeberte část surovin.
Nožová jednotka A6 se zasekává.	V nádobě mixéru A4 je příliš mnoho surovin nebo suroviny jsou nakrájeny na příliš velké kusy.	Regulátor rychlosti A9 nastavte do polohy 0. Přívodní kabel odpojte od síťové zásuvky. Vyčkejte, až se rotující části přestanou otáčet. Sestavenou nádobu sejměte z motorové jednotky A8 . Sejměte víko A2 a z nádoby A4 odeberte část surovin nebo použijte suroviny nakrájené na menší kousky.

TECHNICKÉ ÚDAJE

Jmenovitý rozsah napětí.....	220–240 V
Jmenovitý kmitočet.....	50–60 Hz
Jmenovitý příkon.....	1250 W
Třída ochrany (před úrazem elektrickým proudem).....	II
Hlučnost	85 dB(A)
Kapacita nádoby mixéru.....	1,5 l
Provozní cyklus mixéru.....	1,5 min
Doba chlazení.....	5 min

Deklarovaná hodnota emise hluku tohoto spotřebiče je 85 dB(A), což představuje hladinu A akustického výkonu vzhledem k referenčnímu akustickému výkonu 1 pW.

Vysvětlení technických pojmů

Stupeň ochrany před úrazem elektrickým proudem:
Třída II – Ochrana před úrazem elektrickým proudem je zajištěna dvojitou nebo zesílenou izolací.

VYSVĚTLENÍ SYMBOLŮ UMÍSTĚNÝCH NA VÝROBKU NEBO V PŘÍVODNÍ DOKUMENTACI



Přečtěte si návod.



Zařízení třídy ochrany II



Výrobek splňuje veškeré základní požadavky směrnic EU, které se na něj vztahují.



Tento symbol na produktech anebo v průvodních dokumentech znamená, že použité elektrické a elektronické výrobky nesmí být přidány do běžného komunálního odpadu.

POKYNY A INFORMACE O NAKLÁDÁNÍ S POUŽITÝM OBALEM

Použitý obalový materiál odložte na místo určené obcí k ukládání odpadu.

LIKVIDACE POUŽITÝCH ELEKTRICKÝCH A ELEKTRONICKÝCH ZAŘÍZENÍ

Použité elektrické a elektronické výrobky nesmí být přidány do běžného komunálního odpadu. Ke správné likvidaci, obnově a recyklaci předejte tyto výrobky na určená sběrná místa. Alternativně v některých zemích Evropské unie nebo jiných evropských zemích můžete vrátit své výrobky místnímu prodejci při koupi ekvivalentního nového produktu. Správnou likvidaci tohoto produktu pomůžete zachovat cenné přírodní zdroje a napomáháte prevenci potenciálních negativních dopadů na životní prostředí a lidské zdraví, což by mohly být důsledky nesprávné likvidace odpadů. Další podrobnosti si vyžádejte od místního úřadu nebo nejbližšího sběrného místa. Při nesprávné likvidaci tohoto druhu odpadu mohou být v souladu s národními předpisy uděleny pokuty.

Pro podnikové subjekty v zemích Evropské unie

Chcete-li likvidovat elektrická a elektronická zařízení, vyžádejte si potřebné informace od svého prodejce nebo dodavatele.

Likvidace v ostatních zemích mimo Evropskou unii

Tento symbol je platný v Evropské unii. Chcete-li tento výrobek zlikvidovat, vyžádejte si potřebné informace o správném způsobu likvidace od místních úřadů nebo od svého prodejce.

Změny textu a technických parametrů vyhrazeny.

